

nice

**БАРЬЕР ИНФРАКРАСНОГО
ИЗЛУЧЕНИЯ СОГЛАСНО
СТАНДАРТУ UNI 8612
СЕРИЯ: FE - FER - FI – VF**

Руководство по эксплуатации

ОПИСАНИЕ

Устройства серии **FE - FEP - FI - BF** состоят из передатчика **TX** и приемника **RX**. Барьер создается посредством модулированного инфракрасного излучения. Благодаря своим уменьшенным размерам устройства серии **FE - FEP - FI - BF** можно устанавливать на стене, не делая отверстий или пазов, они также не требуют центровки. Точное выравнивание можно визуализировать с помощью светодиода на приемнике.

Модель **FI** спроектирована таким образом, чтобы ее можно было утапливать в стене, а центровка регулируется чрезвычайно легко благодаря имеющимся двум контрольным точкам.

Модели **FE - FEP - FI - BF** разработаны в соответствии со всеми действующими стандартами (UNI 8612), их конструкция и материалы, использованные для производства, гарантируют особую надежность и долговечность.

ОБЛАСТЬ ПРИМЕНЕНИЯ

Устройства используются во внутренних и наружных системах аварийной сигнализации для защиты дверей и ворот. Эти устройства должны применяться в строгом соответствии с действующими правилами технической безопасности. **ИЗГОТОВИТЕЛЬ НЕ НЕСЕТ ОТВЕТСТВЕННОСТЬ ЗА ЛЮБОЙ УЩЕРБ, ПРИЧИНЕННЫЙ ВСЛЕДСТВИЕ НЕПРАВИЛЬНОГО, ОШИБОЧНОГО ИЛИ НЕДОПУСТИМОГО ИСПОЛЬЗОВАНИЯ.**

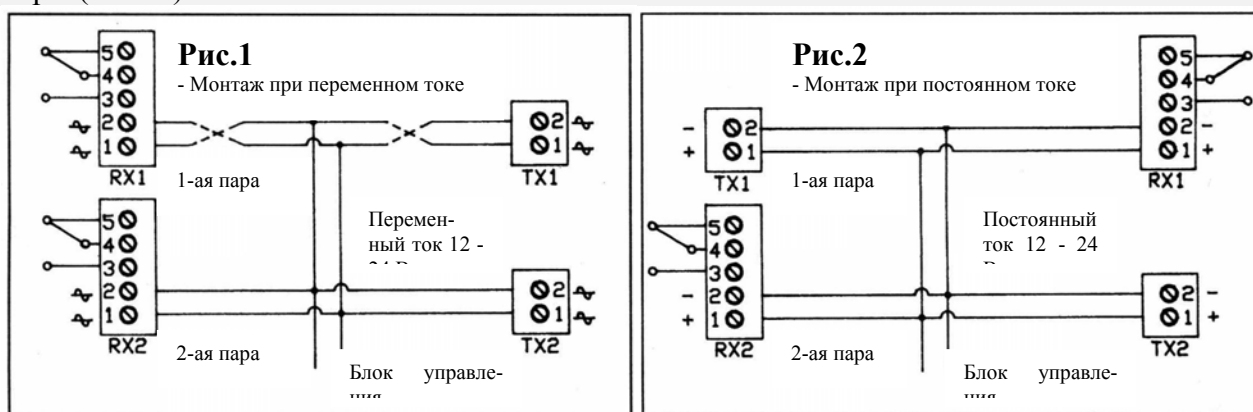
УСТАНОВКА

Эти устройства нового поколения оборудованы схемой синхронизации, которая обеспечивает установку двух пар рядом друг с другом, при которой между ними не возникает никаких помех в работе.

Для того чтобы воспользоваться этой возможностью, необходимо:

ПЕРЕРЕЗАТЬ переключку "А" (Рис. 6) на обоих передатчиках **TX**;

ПОДАЙТЕ переменный ток на обе пары и поменяйте полярность первой и второй пары (Рис. 1).



Синхронная работа может также использоваться на одной паре для получения более точного функционирования и снижения потребления мощности.

Внимание: В случае использования источника постоянного тока (DC) функция синхронизации отменена, следовательно, необходимо установить оба приемника и передатчика на противоположных сторонах друг от друга (Рис. 2).

Поскольку пучок света, излучаемый передатчиком, очень мощный, на правильную работу может повлиять эффект отражения от находящихся поблизости предметов, когда расстояние до приемника менее 4- 5 м.

Для решения этой проблемы предусмотрены 2 уровня дальности действия:

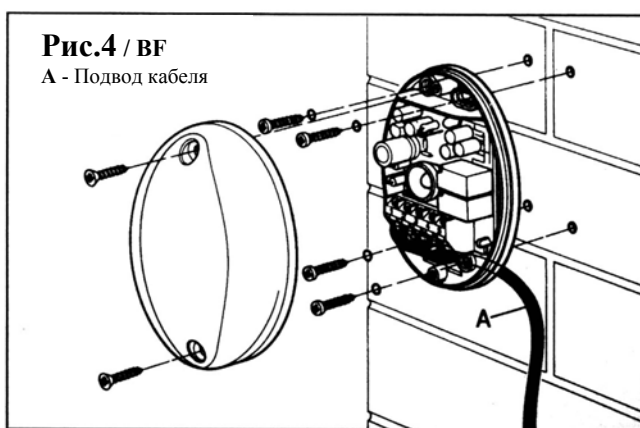
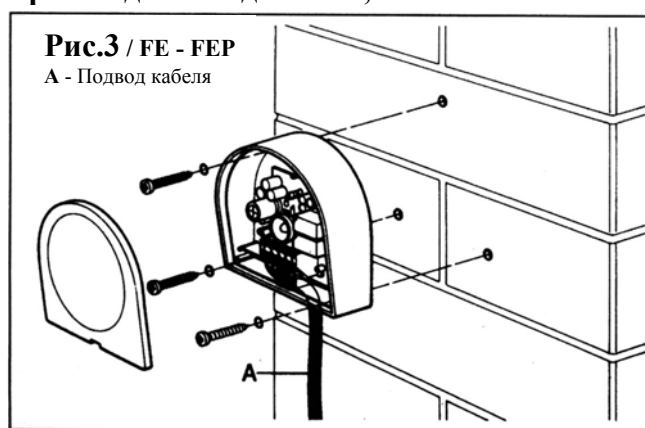
- 1) 15 м (стандартный)
- 2) 30 м (перерезать перемычку “В” на приемнике - Рис. 6)

Внимание: Дальность действия может уменьшиться на 50 % из-за плохих погодных условий, таких как туман, дождь, пыль и т. д.

Другой характерной особенностью нового поколения является электропитание. Благодаря новой системе стабилизации фотоэлектрические устройства можно питать без особой разницы как постоянным, так и переменным током с напряжением от 12 В до 30 В. Передатчик и приемник должны быть установлены на одной геометрической оси и на одной высоте от земли, напротив друг друга. Для того чтобы снять крышку, вставьте отвертку в паз, расположенный в нижней части, и надавите (**FE - FI**).

Установите барьер - Рис. 3, 4, 5.

Произведите соединения, как показано на Рис. 1 или 2.



FE - FER - VF: подайте на барьер постоянный/переменный ток 12 - 24 В; если барьер правильно соединен и выровнен, красный светодиод на приемнике будет выключен.

FI: Подайте питание на барьер, произведите регулировку с помощью тестера, установленного на 3 - 5 В постоянного тока нижнего предела шкалы: введите соответствующие щупы в гнезда приемника, соблюдая помеченную полярность, поворачивайте все три регулировочных винта как на передатчике, так и на приемнике, пока на тестере не получите максимальное напряжение (минимальная получаемая величина = 0,3 В постоянного тока).

Если невозможно использовать тестер, центровку можно проверить, наблюдая за особым светодиодом на приемнике: светодиод будет светиться в большей или меньшей мере в соответствии со степенью центровки, если барьер выровнен и центрирован, светодиод будет гореть ярко.

ОПЕРАЦИЯ ПРОВЕРКИ

FE - FER - VF: Прервите луч несколько раз, чтобы убедиться, что реле переключается и что красный светодиод на приемнике загорается.

не выровнен **КРАСНЫЙ СВЕТОДИОД ВКЛЮЧЕН**

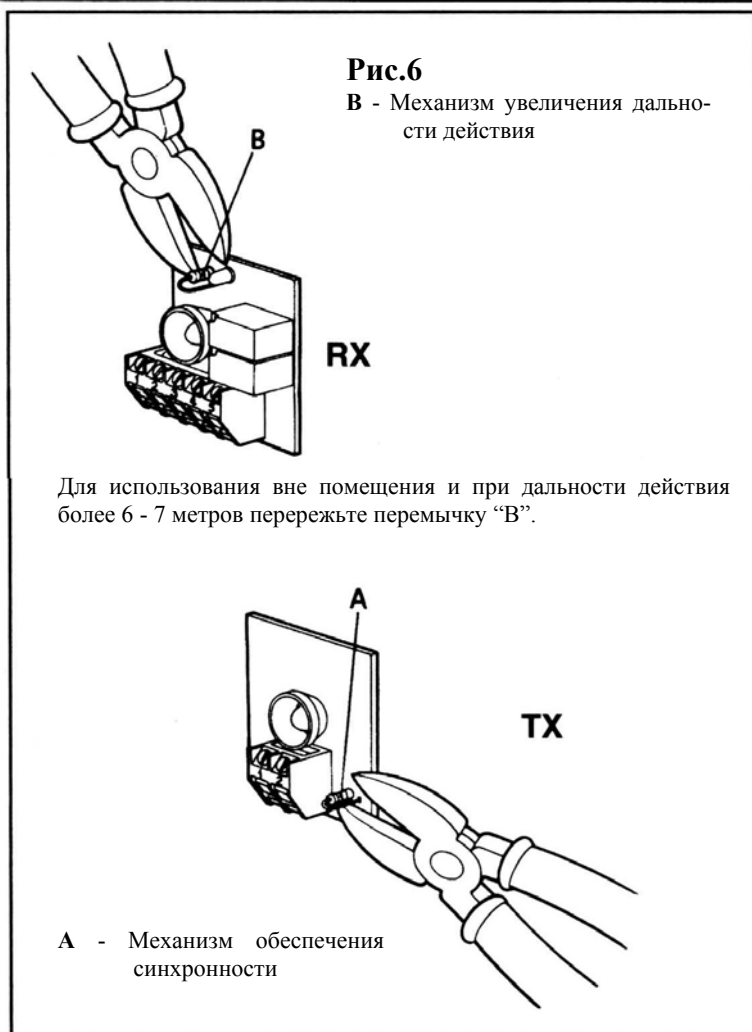
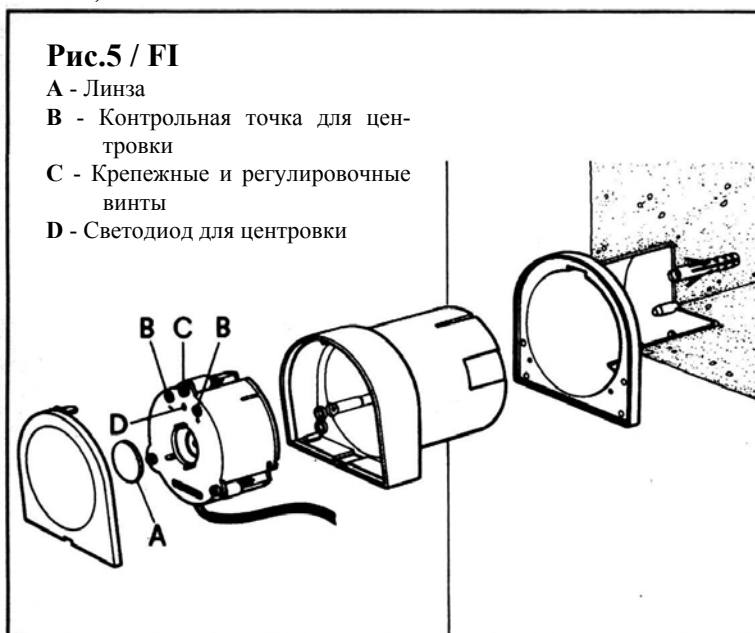
выровнен **КРАСНЫЙ СВЕТОДИОД ВЫКЛЮЧЕН**

Установите на барьер лицевую панель, убедитесь, что он работает по-прежнему безупречно. Барьер должен функционировать все так же идеально с установленным ослабляющим светофильтром.

Фильтр имитирует плохие погодные условия (туман, дождь и т. д.). После проверки удалите ослабляющий светофильтр.

FI: Прервите луч рукой несколько раз:
красный светодиод выключается;
реле переключается.

Установите на барьер лицевую панель, убедитесь, что он работает по-прежнему идеально. Если барьер установлен на расстоянии более 30 м (до 100 м), линза может быть вставлена в специальный корпус (см. **Рис. 5**).



Для облегчения монтажа фирма NICE предоставляет следующую арматуру:
- **COF** : металлическая стойка высотой 50 см **FE - FEP**

- PCF : опорная плита для стойки **FE - FEP**
- COB : металлическая стойка высотой 50 см **BF**
- PCB : опорная плита для стойки **BF**
- CPI : встраиваемый в кладку пластмассовый корпус **FI**

ТЕХНИЧЕСКИЕ ХАРАКТЕРИСТИКИ

ПРИЕМНИК

<p>Дальность действия</p> <p>Электропитание</p> <p>Длина волны</p> <p>Частота инфракрасного излучения</p> <p>Входной сигнал</p> <p>Рабочая температура</p> <p>Выход реле</p> <p>Размеры</p>	<p>: 15 м СТАНДАРТ - 30 м за счет перерезания особой перемычки на RX</p> <p>: FI: увеличиваемая до 100 м с помощью особой линзы LE</p> <p>: Дальность действия может сократиться до 50 % при плохих погодных условиях: туман, дождь, пыль и т.д.</p> <p>: Постоянный/переменный ток 12 - 24 В</p> <p>: 880 нм</p> <p>: 540 Гц</p> <p>: RX 20 мА - TX 35 мА</p> <p>: от -20°C до 70°C</p> <p>: 1 А макс. 24 В</p> <p>: 77x64x32 FE - 77x64x38 FEP - 54x84x27 BF - 80x77x64 FI (утапливаемая часть: Ø 60)</p>
---	--

Фирма NICE сохраняет за собой право вносить изменения в любое время без предварительного уведомления.

Рисунки, иллюстрирующие монтаж моделей **FEP, FE, BF**.

